

Tehnični list



ZEB HBY001

Svetilka za industrijske hale z izbiro različnih lumen paketov, fi 320 mm, 100-150-200 W, IK08, IK65, združljiva s senzorjem Zhaga



Svetilka za industrijske hale z izbiro različnih lumen paketov, ki je idealna rešitev za zahtevnejše pogoje. Robustna in vodoodporna svetilka ponuja optimalno zaščito in zagotavlja izjemno zmogljivost.

160
lm/W

CRI 80

IP65

IK08

Izbira
med lumen
paketi

Moč	Izbirno: 100 W/150 W/200 W
Zmogljivost	160 lm/W
CCT	4000 K
Optika	90°
Možnost zatemnitve	0-10 V c/w 12 V aux (za senzor Zhaga/pametno upravljanje)
CRI	80
IP	65
IK	08
SDCM	≤5

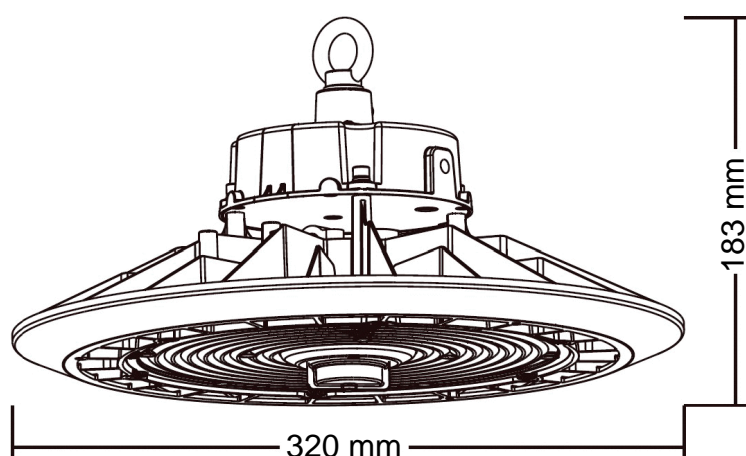
Splošne informacije

Mere (D x Š x V mm)	G 320 x 183 mm	Barva izdelka	Črna
Velikost izreza	-	Površinski oddajni material	Polikarbonat
Vrsta montaže	Viseča	Napajalnik	Integrirano
Uporaba	Notranji prostori	Električni razred	Razred I
Svetlobni tok	Izbirno: 16000 lm/ 24000 lm/32000 lm	Možnost zatemnitve	0-10 V c/w 12 V aux (za senzor Zhaga/ pametno upravljanje)
Material ohišja	Iz tlačno litnega aluminija	Test svetleče žice	650 °C
Nagibno	Ne	Zamenljiv svetlobni vir	Ne
Delovna temperatura	- 30 °C - + 50 °C	Teža	2300 g

Dopolnilni podatki

Vrsta povezave	Kabel	Frekvenčni tok (Hz)	50/60 Hz
Nazivna vhodna napetost (V)	220-240 AC	Zagonski tok (A)	60,4
Nazivni tok (A)	1,05	Photobiological Risk	RG1
Dejavnik moči	>0,95	Indeks utripanja (PstLM)	<1
THD	<10%	Stroboskopski učinek (SVM)	<0,4
		Toleranca svetlobnega toka	10%

Dimenzionalna risba (mm)



Porazdelitev svetlobe

